



Бесщеточная аккумуляторная газонокосилка

Щеткасыз аккумуляторлы көгал шапқыш

RU Руководство по эксплуатации 4-20

KZ Пайдалану және қызмет көрсету бойынша нұсқаулық 21-37

CLM 21-33 BL

Сервисное обслуживание

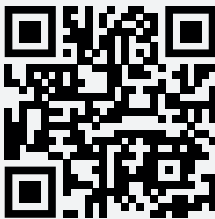
Для получения информации по вопросам технического обслуживания изделия обращайтесь в специализированные сервисные центры. Полный список авторизованных сервисных центров, предоставляющих услуги по ремонту и обслуживанию, доступен на официальном сайте:

- alteco.hk/info/service.html

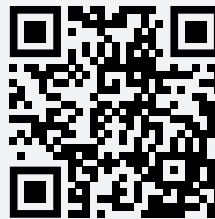
Сервистік қызмет көрсету

Өнімге техникалық қызмет көрсету мәселелері бойынша ақпарат алу үшін мамандандырылған сервистік орталықтарға хабарласыңыз. Жөндеу және қызмет көрсету қызметтерін ұсынатын уәкілетті қызмет көрсету орталықтарының толық тізімі Ресми сайтта қол жетімді:

- alteco.hk/info/service.html



Россия



Қазақстан

Xizmat ko'rsatish

Mahsulotga texnik xizmat ko'rsatish bo'yicha ma'lumot olish uchun ixtisoslashgan xizmat ko'rsatish markazlariga murojaat qiling. Ta'mirlash va texnik xizmat ko'rsatadigan vakolatli xizmat ko'rsatish markazlarining to'liq ro'yxati rasmiy veb-saytda mavjud:

- alteco.hk/info/service.html

Тейлөө кызматы

Продукцияны тейлөө боюнча маалымат алуу үчүн атайын тейлөө борборлоруна кайрылыңыз. Оңдоо жана тейлөө кызматтарын көрсөткөн ыйгарым укуктуу тейлөө борборлорунун толук тизмеси расмий сайтта жеткиликтүү:

- alteco.hk/info/service.html

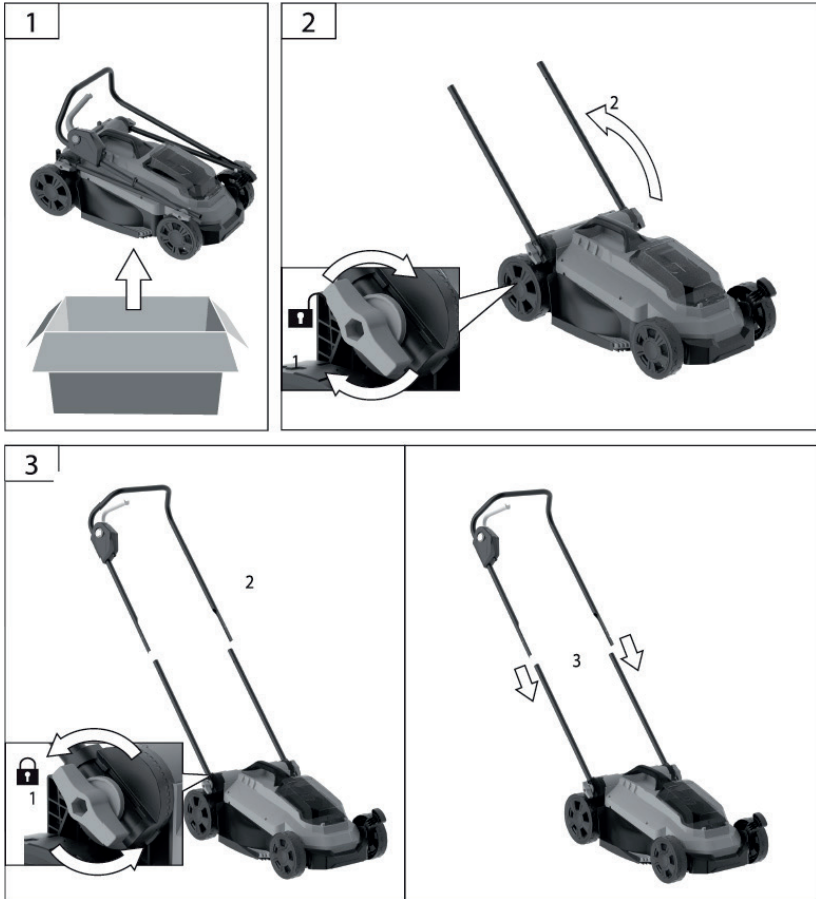


O'zbekiston

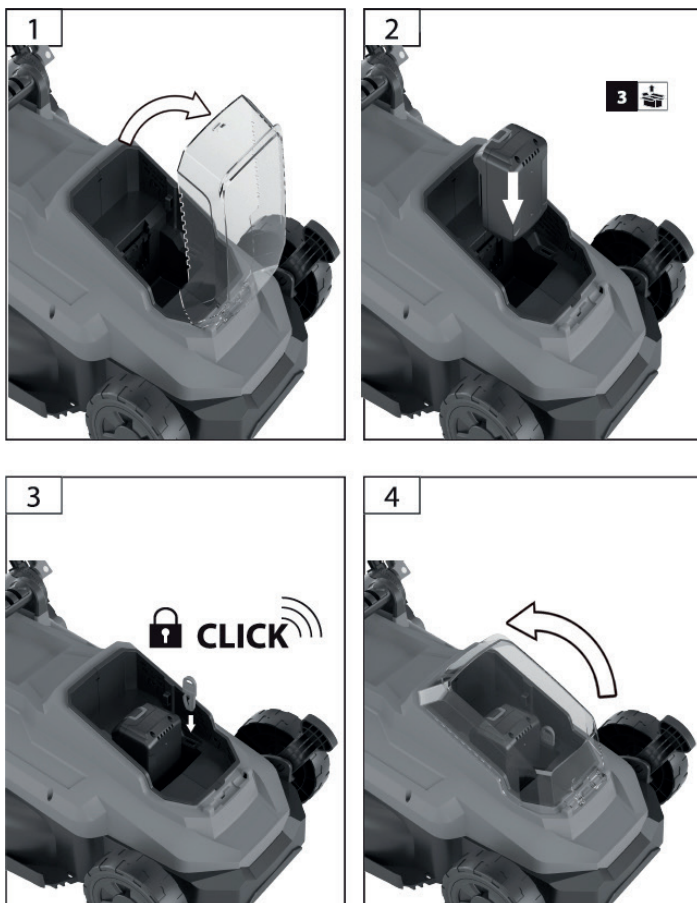


Кыргызстан

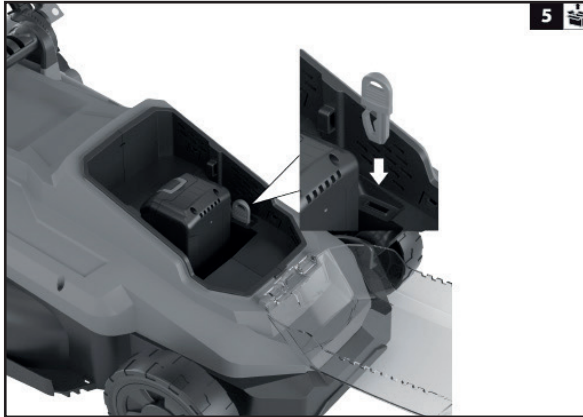
Сборка



Аккумулятор

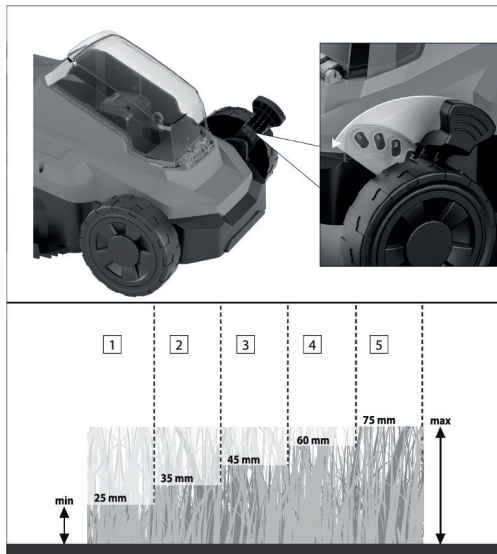


Запуск машины



Любые работы или регулировки на машине должны выполняться только при выключенном двигателе, вынутым ключе зажигания и неподвижном режущем лезвии.

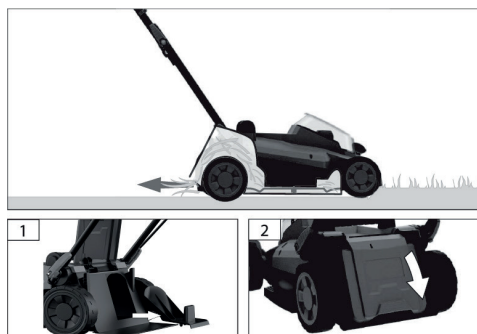
Настройка высоты кошения



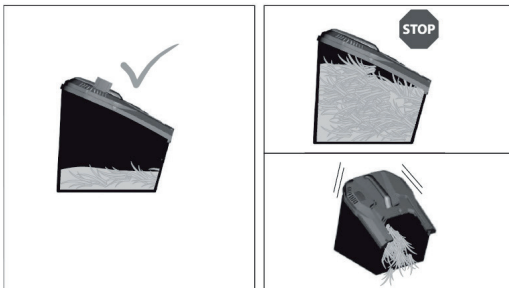
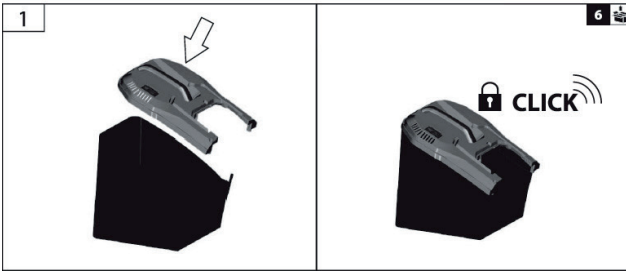
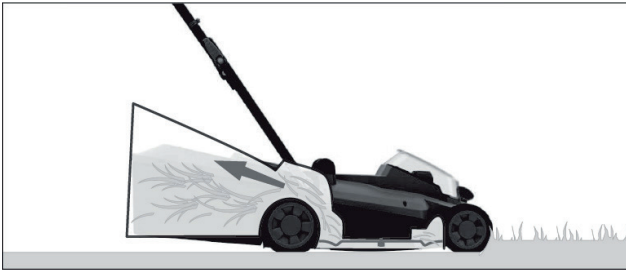
Инструкции по кошению

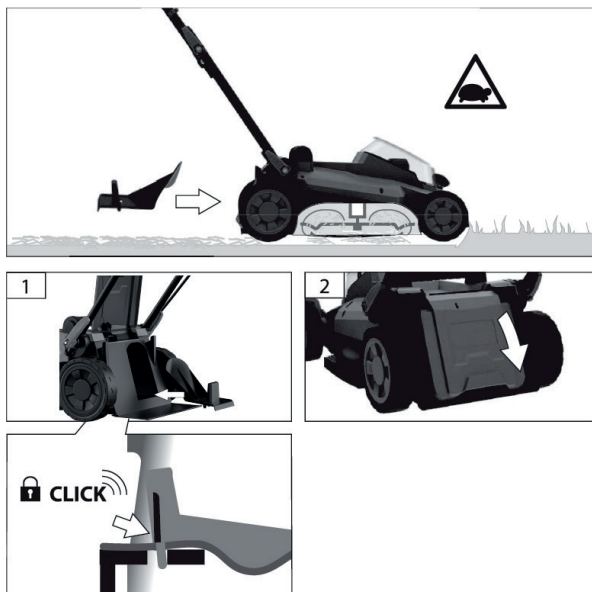


Кошение

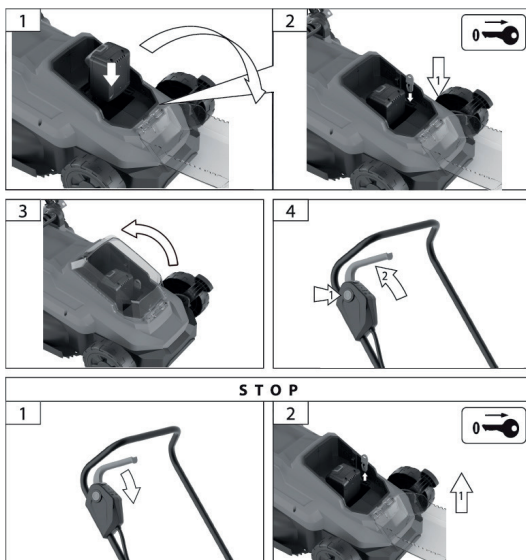


Кошение-сборка

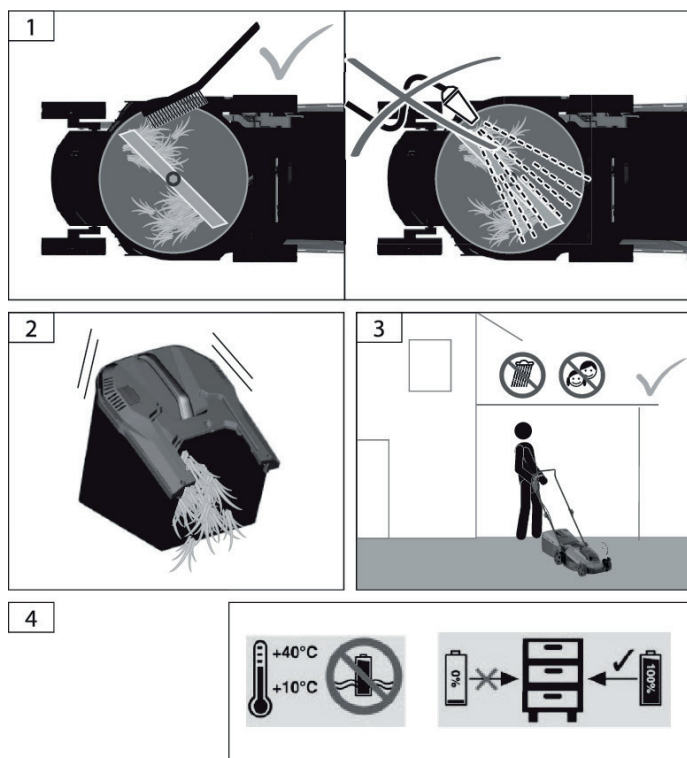




Эксплуатация



Очистка / Обслуживание



Характеристики	CLM 21-33 BL
Напряжение, В	21
Скорость без нагрузки, мин	2900
Ширина среза, мм	330
Глубина среза, мм	25 / 35 / 45 / 60 / 75
Объем травосборника, л	30
Вес, кг	9



ПРЕДУПРЕЖДЕНИЕ! Уровень вибрации может изменяться в зависимости от того, как используется электроинструмент, и может превышать указанные в данном информационном листе значения

Уровень вибрации может быть использован для сравнения одного инструмента с другим. Он также может быть использован для предварительной оценки воздействия.

Точная оценка вибрационной нагрузки должна учитывать время, когда инструмент выключен или работает, но не используется. Это может значительно снизить общую вибрационную нагрузку за весь период работы.

Определите дополнительные меры безопасности для защиты оператора от воздействия вибрации, такие как: поддержание инструмента и аксессуаров в надлежащем состоянии, согревание рук, организация режима работы.

ВНИМАНИЕ! Прочитайте и изучите инструкцию по эксплуатации перед использованием устройства. Ознакомьтесь с элементами управления и с тем, как пользоваться устройством. Соблюдайте все меры безопасности, указанные в сервисной инструкции. Действуйте ответственно по отношению к другим лицам.

Оператор несет ответственность за любые несчастные случаи или риски для третьих лиц.

В случае сомнений по поводу подключения или эксплуатации, пожалуйста, свяжитесь с нашей службой поддержки клиентов.

Лица младше 16 лет могут работать с устройством только под присмотром инструктора в ходе профессионального обучения.

Это устройство не предназначено для использования детьми.

Машина не должна использоваться лицами с ограниченными физическими, сенсорными или умственными способностями или недостатком опыта и знаний без наблюдения ответственного лица.

Дети должны находиться под наблюдением, чтобы не играть с устройством.

Особые условия использования

Аккумуляторная газонокосилка предназначена для стрижки травы на участках малого и среднего размера в частных садах или приусадебных участках. Из-за потенциальной опасности для пользователя и окружающих газонокосилка не может использоваться для других целей.

Не используйте это устройство в любом ином виде, кроме как для обычного использования. Несоблюдение общих правил и инструкций из этого руководства не освобождает от ответственности за ущерб.



ВНИМАНИЕ! Газонокосилка не предназначена для обрезки кустов, живых изгородей и зарослей, для измельчения веток или стрижки травы на крышах или балконах. Газонокосилка также не может использоваться как дробилка для измельчения веток или для выравнивания неровностей на местности

Остаточные риски

Даже при правильной эксплуатации и соблюдении всех правил безопасности могут оставаться остаточные риски:



ВНИМАНИЕ! Вращающиеся лезвия могут привести к серьезным травмам, включая порезы или ампутацию конечностей. Никогда не кладите руки под кожух устройства, когда двигатель работает. Носите перчатки! Никогда не снимайте травосборник во время работы устройства



ВНИМАНИЕ! Выброшенные камни или почва могут привести к травмам. Перед началом работы убедитесь, что на территории нет посторонних предметов. Убедитесь, что травосборник надежно закреплен. Во время работы используйте защитные очки



ВНИМАНИЕ! Плохое освещение или условия видимости повышают риск травм. Обеспечьте достаточное освещение или хорошие условия видимости при работе с устройством



ВНИМАНИЕ! Повреждение слуха. Продолжительная работа рядом с работающим устройством может привести к повреждению слуха. Носите защиту для ушей!



ВНИМАНИЕ! Повреждения рук и предплечий в результате вибрации, если устройство используется в течение длительного времени или не управляется должным образом

Аварийная процедура

Окажите первую помощь в соответствии с характером травмы и как можно быстрее вызовите квалифицированную медицинскую помощь. Защитите пострадавшего от дальнейших повреждений и успокойте его. Если вам нужна помощь, сообщите следующую информацию: 1. Место происшествия, 2. Тип происшествия, 3. Количество пострадавших, 4. Тип травмы(м).



Предупреждение о безопасности



Прочтите руководство пользователя



Предупреждение о влажных условиях



Защита глаз



Не подпускайте посторонних



Носите обувь с устойчивой к порезам защитой, с безопасной подошвой и стальным носком!



Носите перчатки!



Риск выброса предметов



Острые ножи. Лезвия продолжают вращаться в течение короткого времени после выключения устройства.



Выключайте двигатель перед любыми работами с устройством.



Всегда держите детей и неавторизованных лиц вдали от устройства.



Выключайте устройство и вынимайте ключ зажигания перед любой регулировкой, чисткой и техническим обслуживанием.



Класс защиты III



Любые поврежденные или утилизированные электрические или электронные устройства должны быть переданы в соответствующие центры сбора.



Гарантированный уровень звуковой мощности L_{pWA}



ПРЕДУПРЕЖДЕНИЕ! Прочитайте все предупреждения и инструкции по безопасности. Несоблюдение данных указаний может привести к поражению электрическим током, возгоранию и/или серьезным травмам. Сохраните все предупреждения и инструкции для последующего использования

Термин «электроинструмент» в данных предупреждениях относится как к сетевым (проводным) инструментам, так и к аккумуляторным (беспроводным) инструментам.

Безопасность на рабочем месте

- Держите рабочее место чистым и хорошо освещённым. Загроможденные или плохо освещённые участки могут привести к несчастным случаям.
- Не используйте электроинструменты в взрывоопасной среде, такой как наличие легковоспламеняющихся жидкостей, газов или пыли. Электроинструменты создают искры, которые могут воспламенить пыль или пары.
- Держите детей и посторонних на безопасном расстоянии во время работы с электроинструментом. Отвлечение может привести к потере контроля над инструментом.

Электробезопасность

- Штепсели электроинструментов должны соответствовать розетке. Никогда не модифицируйте штепсель. Не используйте переходники с заземленными электроинструментами. Немодифицированные штепсели и соответствующие розетки снижают риск поражения электрическим током.
- Избегайте контакта тела с заземленными поверхностями, такими как трубы, радиаторы, плиты и холодильники. Существует повышенный риск поражения

электрическим током, если ваше тело заземлено.

- c. Не подвергайте электроинструменты воздействию дождя или влаги. Попадание воды в электроинструмент увеличивает риск поражения электрическим током.
- d. Обращайтесь со шнуром осторожно. Никогда не используйте шнур для переноски, вытягивания или отключения электроинструмента от сети. Держите шнур вдали от источников тепла, масла, острых краев или движущихся частей. Поврежденные или запутанные шнуры увеличивают риск поражения электрическим током.
- e. При работе с электроинструментом на открытом воздухе используйте удлинитель, предназначенный для уличного использования. Использование шнура, предназначенного для работы на улице, снижает риск поражения электрическим током.
- f. При использовании электроинструмента во влажной среде обязательно используйте устройство защитного отключения (УЗО). Использование УЗО снижает риск поражения электрическим током.

Личная безопасность

- a. Будьте внимательны, следите за тем, что вы делаете, и используйте здравый смысл при работе с электроинструментом. Не используйте инструмент, если вы устали, находитесь под воздействием наркотиков, алкоголя или лекарств. Малейшая потеря концентрации может привести к серьезным травмам.
- b. Всегда используйте средства индивидуальной защиты. Всегда надевайте защитные очки. Защитное снаряжение, такое как респиратор, нескользящая обувь, каска или средства защиты слуха, снижает риск получения травм.
- c. Предотвращайте случайный запуск. Убедитесь, что выключатель находится в положении «выключено» перед подключением к источнику питания и/или батарее, а также перед поднятием или переноской инструмента. Переноска электроинструмента с пальцем на выключателе или подключение к источнику питания, когда инструмент включен, может привести к несчастным случаям.
- d. Снимите все регулирующие ключи или гаечные ключи перед включением электроинструмента. Ключ, оставленный прикрепленным к вращающейся части инструмента, может привести к травмам.
- e. Не перенапрягайтесь. Всегда стойте устойчиво и держите равновесие. Это позволяет лучше контролировать инструмент в неожиданных ситуациях.
- f. Одевайтесь правильно. Не надевайте свободную одежду или украшения. Держите волосы, одежду и перчатки подальше от движущихся частей. Свободная одежда, украшения или длинные волосы могут зацепиться за движущиеся части инструмента.
- g. Если на инструменте предусмотрено подключение пылеудаляющих устройств и сборников, убедитесь, что они правильно подключены и используются. Использование пылеудаляющих устройств может снизить опасности, связанные с пылью.

Использование и уход за электроинструментом

- a. Не перегружайте инструмент. Используйте инструмент, предназначенный для вашей работы. Правильно подобранный инструмент выполнит работу быстрее и безопаснее.
- b. Не используйте инструмент, если его выключатель не работает. Любой инструмент, который не может быть включен или выключен с помощью выключателя, опасен и требует ремонта.
- c. Отключите инструмент от источника питания и/или снимите аккумулятор, прежде чем производить любые настройки, заменять аксессуары или убирать инструмент на хранение. Такие превентивные меры безопасности снижают риск случайного запуска инструмента.
- d. Храните неиспользуемые инструменты в недоступном для детей месте и не допускайте к инструменту лиц, не ознакомленных с его эксплуатацией. Электроинструменты в руках неподготовленных пользователей могут быть опасны.
- e. Следите за состоянием электроинструментов. Проверяйте на наличие неисправностей и повреждений, которые могут повлиять на работу инструмента. Если обнаружены дефекты, отремонтируйте инструмент перед использованием. Плохо обслуживаемые инструменты часто становятся причиной несчастных случаев.
- f. Содержите режущие инструменты острыми и чистыми. Правильно обслуживаемые режущие инструменты с острыми краями менее склонны к заклиниванию и легче управляются.
- g. Используйте инструмент, аксессуары и насадки в соответствии с данными инструкциями, с учётом условий работы и выполняемой задачи. Использование инструмента не по назначению может привести к опасной ситуации.

Использование и уход за аккумуляторами

- a. Заряжайте аккумуляторы только с использованием зарядных устройств, рекомендованных производителем. Зарядное устройство, предназначенное для одного типа аккумулятора, может создать риск пожара при использовании с другим типом аккумулятора.
- b. Используйте электроинструменты только с рекомендованными аккумуляторами. Использование любого другого аккумулятора может создать риск травм или возгорания.
- c. Когда аккумулятор не используется, храните его вдали от металлических предметов, таких как скрепки, монеты, ключи, гвозди, шурупы и другие мелкие металлические предметы, которые могут замкнуть контакты. Замыкание клемм аккумулятора может вызвать ожоги или пожар.
- d. В случае неправильного использования аккумулятора может выделиться жидкость. Избегайте контакта с этой жидкостью. Если она случайно попала на кожу, смойте её водой. В случае попадания в глаза немедленно обратитесь за

медицинской помощью. Выделившаяся жидкость может вызвать раздражение или ожоги.

Техническое обслуживание

- a. Обслуживание инструмента должно проводиться квалифицированными специалистами с использованием только идентичных запасных частей. Это обеспечит безопасность работы инструмента.

Инструкции по технике безопасности для аккумуляторных газонокосилок

Опасность травмы!

Никогда не подставляйте руки и ноги под вращающиеся части. Держитесь подальше от выходного отверстия для выброса.

При работе с этим инструментом не используйте запчасти, не рекомендованные нами. Использование неподходящих деталей может привести к серьёзным травмам или повреждению машины.

Держите детей и других людей, включая животных, на безопасном расстоянии. Минимальное расстояние безопасности — 5 метров.

Перед использованием:

- Всегда визуально осматривайте лезвия, болты и режущий узел, чтобы убедиться, что они не затуплены, не изношены и не повреждены. Замените изношенные или поврежденные лезвия и болты парами для поддержания баланса.
- Запрещено разбирать, изменять или использовать защитное оборудование на устройстве не по назначению. Запрещается устанавливать защитное оборудование других производителей.
- Не используйте устройство, если оно повреждено или если защитное оборудование неисправно. Замените изношенные и поврежденные детали.

Правила безопасности при эксплуатации:

- Не запускайте двигатель, пока ваши ноги находятся вблизи режущих инструментов.
- Не наклоняйте устройство при запуске.
- Не запускайте устройство, стоя перед отверстием для выброса.
- Не бегайте при работе с устройством. Ходите медленно и осторожно.
- Будьте осторожны, двигаясь назад — существует риск споткнуться!
- Убедитесь в устойчивости положения, особенно на склонах. Не косите слишком крутые склоны. Будьте особенно внимательны при изменении направления на склонах.
- На склонах всегда двигайтесь вверх или вниз по склону, а не поперек.

- Обратите внимание на вращающиеся части при поворотах и перемещении устройства.
- Выключайте косилку при переноске или наклоне, а также при выходе за пределы зоны стрижки. Ждите, пока все вращающиеся части полностью остановятся.
- В случае столкновения с посторонним предметом или при вибрации устройства выключите его и отсоедините вилку. Проверьте, не повреждено ли устройство. Устраните все неисправности.
- Немедленно выключите устройство после завершения работы.
- Остановите устройство и извлеките ключ. Дождитесь, пока вращающиеся части полностью остановятся, и устройство остынет.
- Удалите заблокированное лезвие.
- Отрегулируйте высоту стрижки.
- Опорожните травосборник.
- Проверьте устройство, если оно застряло. Ремонтуйте устройство перед повторным запуском.
- Переносите устройство только после его полного выключения.
- Чистите устройство только после остановки всех частей.

Обслуживание:

Вращающиеся лезвия

Все работы и регулировки на устройстве должны проводиться только при выключенном двигателе, извлечённом ключе и неподвижных лезвиях.

Выключите устройство и извлеките контактный ключ перед любой регулировкой, чисткой или обслуживанием. Дождитесь полной остановки вращающихся частей и охлаждения устройства. После каждого использования тщательно очищайте режущие лезвия, протирая их влажной тканью или нанося защитное масло.

Содержите устройство в чистоте. Регулярно очищайте желоб для выброса травы и саму машину. Удерживайте вентиляционные отверстия устройства чистыми. Никогда не распыляйте воду на корпус устройства! Не очищайте пластик с использованием растворителей или токсичных жидкостей. Для чистки используйте только влажную ткань.

Наносите экологически чистое масло на все движущиеся части.

Регулярно проверяйте травосборник на износ.

Ремонт и обслуживание должны проводиться только квалифицированными специалистами.

Используйте только оригинальные запасные части и аксессуары.

Только правильно обслуживаемое устройство может надёжно работать. Недостаточное обслуживание может привести к авариям или травмам.

При необходимости, запасные части можно найти на сайте www.guede.com.

Храните устройство в сухом месте.

Утилизация

Инструкции по утилизации указаны на значках, размещённых на устройстве или его упаковке. Любые повреждённые или подлежащие утилизации устройства должны быть доставлены в соответствующие центры сбора отходов.

Утилизируйте аккумуляторы экологически безопасным способом.

Литий-ионные аккумуляторы подлежат специальной утилизации. Сдайте неисправные аккумуляторы в специализированный пункт утилизации. Аккумулятор должен быть извлечён до того, как устройство будет утилизировано. Повреждённые аккумуляторы могут нанести вред окружающей среде и вашему здоровью, если токсичные пары или жидкости вытекут из аккумуляторов. Обратитесь в местный центр переработки.

Утилизируйте аккумуляторы после их разрядки. Рекомендуем наклеить клейкую ленту на клеммы аккумулятора для предотвращения короткого замыкания. Никогда не вскрывайте аккумулятор.

Гарантийные условия

Предприятие-изготовитель гарантирует безотказную работу инструмента в течение 12 месяцев со дня продажи при условии соблюдения потребителем правил хранения и эксплуатации.

Если в течение гарантийного срока неисправность инструмента произошла по вине изготовителя - производится гарантийный ремонт заводом-изготовителем.

Гарантийный ремонт не производится и претензии не принимаются в случае:

- Отсутствия в гарантийном свидетельстве штампа торгующей организации и даты продажи
- Повреждения инструмента при транспортировке и эксплуатации
- Не соблюдения условий эксплуатации
- Превышения сроков и нарушения условий хранения

Правила хранения и утилизации электроинструмента

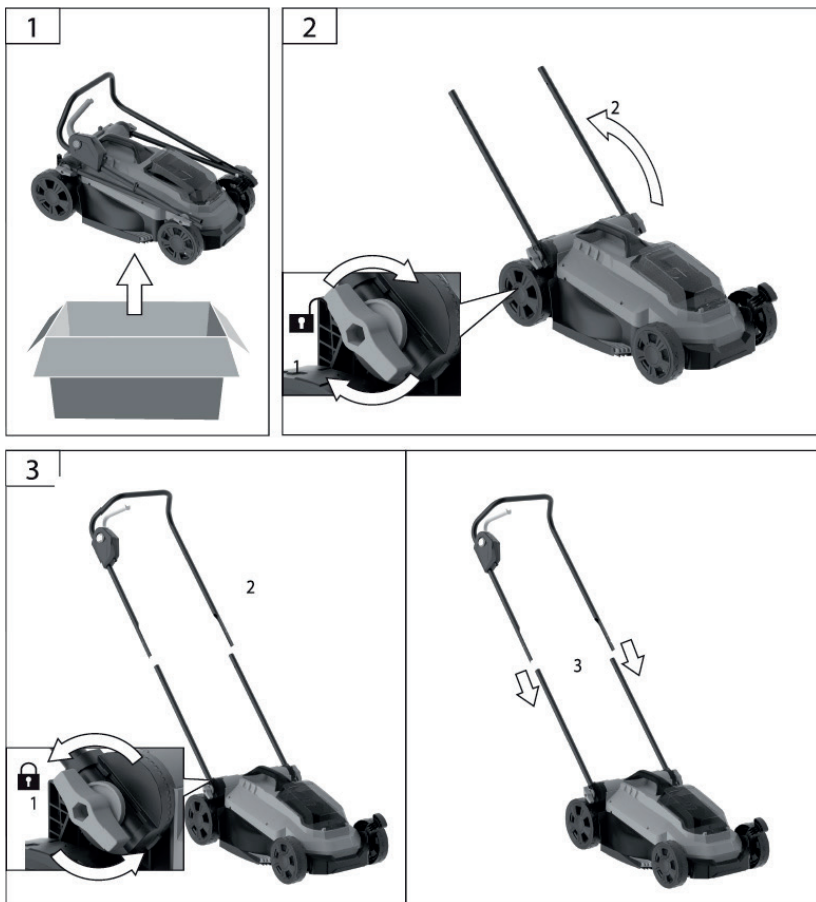
Хранение

Рекомендуется хранить и транспортировать инструмент в специальной упаковке (кейсе) или иным способом, обеспечивающим защиту от загрязнения, повреждений, воздействия влаги, прямых солнечных лучей, высоких температур или резкого их изменения.

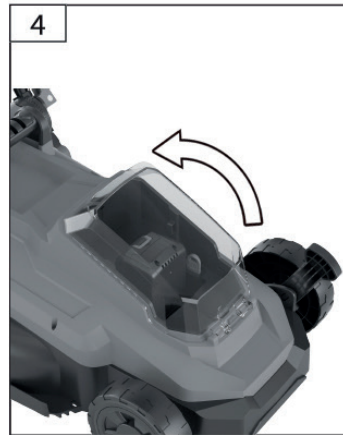
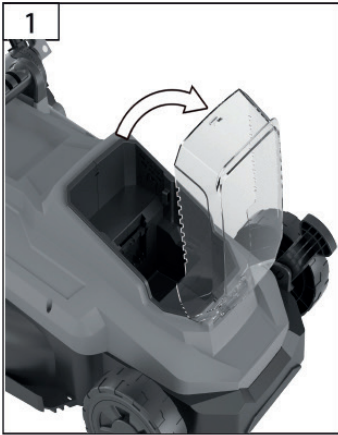
Сроки хранения, службы. Ресурс и утилизация

Срок хранения изделия составляет 10 (десять) лет при соблюдении условий хранения, указанных в данном руководстве по эксплуатации. Срок хранения исчисляется с даты производства изделия. По окончании этого срока вне зависимости от технического состояния изделия хранение должно быть прекращено и принято решение о проверке технического состояния изделия, направлении в ремонт или утилизации и об установлении нового срока хранения. Дата изготовления указана на этикетке инструмента.

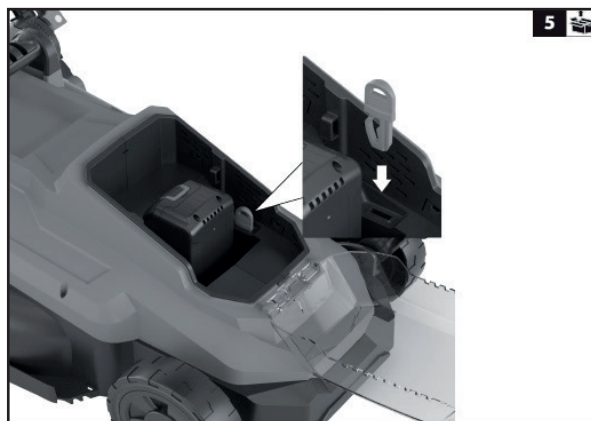
- Срок службы изделия составляет 5 (пять) лет при соблюдении условий хранения и правил эксплуатации, а также правильности сборки и монтажа инструмента, указанных в данном руководстве по эксплуатации. Срок службы исчисляется с даты продажи изделия.
- По истечению срока службы или после достижения назначенного ресурса, инструмент не должен использоваться и подлежит утилизации без нанесения экологического ущерба окружающей среде, в соответствии с нормами и правилами, действующими на территории государства-члена Евразийского Экономического Союза, на которой осуществляется утилизация данного инструмента.
- Утилизация инструмента и комплектующих узлов заключается в его полной разборке и последующей сортировке по видам материалов и веществ, для последующей переплавки или использования при вторичной переработке.
- Данный инструмент и комплектующие узлы изготовлены из безопасных для окружающей среды и здоровья человека материалов и веществ. Тем не менее, для предотвращения негативного воздействия на окружающую среду, по окончании использования инструмента (истечению срока службы) или его непригодности к дальнейшей эксплуатации, инструмент подлежит сдаче в приемные пункты по переработке металлолома и пластмасс.

Жинақтау

Аккумулятор

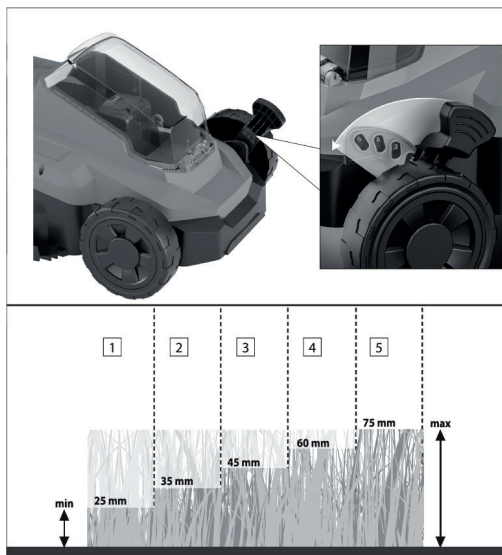


Машинаны іске қосу



Машинадағы кез келген жұмысты немесе реттеуді тек қозғалтқыш өшірілген, тұтану кілті шешілген және кесу пышағы қозғалмай тұрғанда ғана орындау керек.

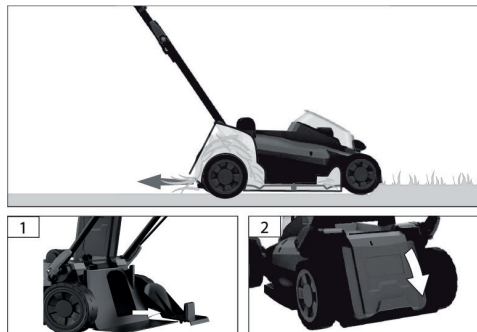
Шөп шабу биіктігін орнату



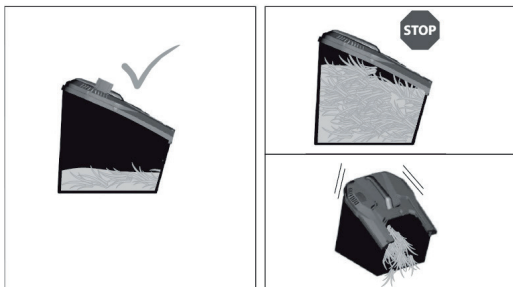
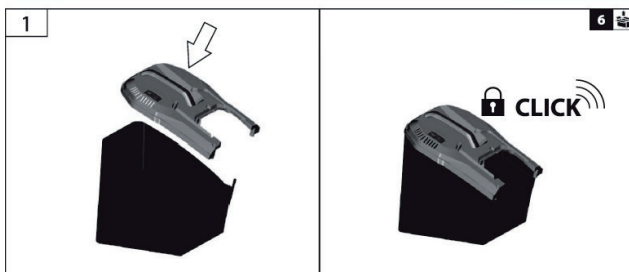
Шөп шабу нұсқаулары

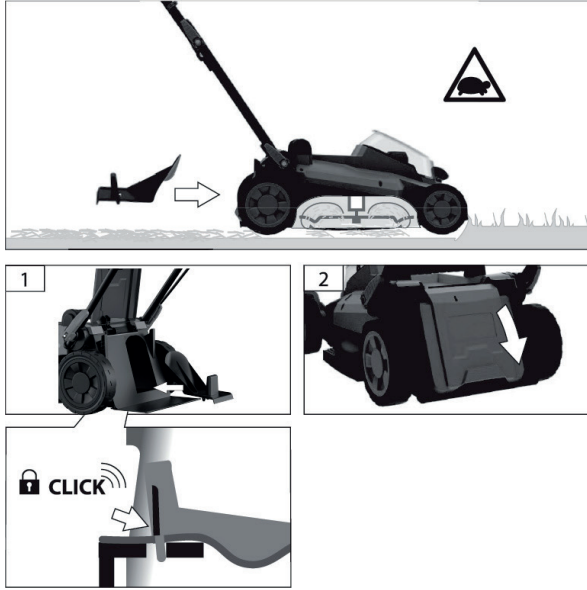


Шөп шабу

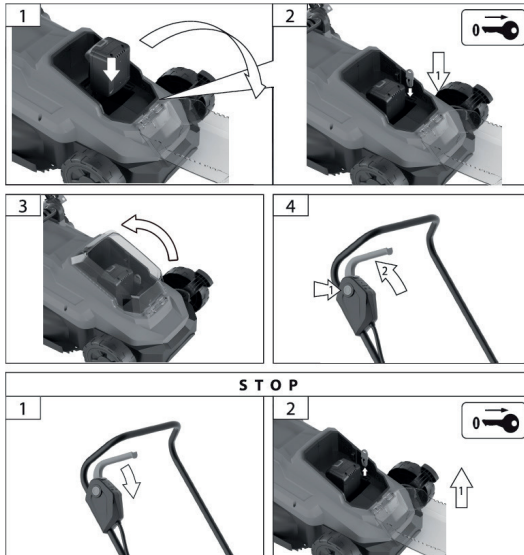


Шөп шабу-құрастыру

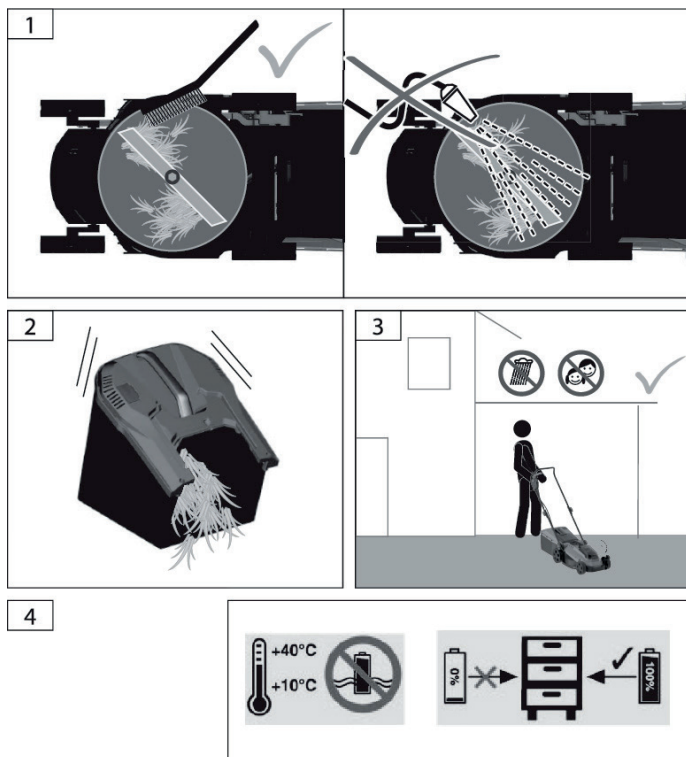




Пайдалану



Тазалау / Қызмет көрсету



Сипаттамасы	CLM 21-33 BL
Кернеу, В	21
Жүктеме жоқ жылдамдық, мин	2900
Кесу ені, мм	330
Кесу тереңдігі, мм	25 / 35 / 45 / 60 / 75
Шөп жинағыштың көлемі, л	30
Салмақ, кг	9



ЕСКЕРТУ! Діріл деңгейлері электр құралының қалай пайдаланылғанына байланысты өзгеруі мүмкін және осы деректер парағында көрсетілген мәндерден асып кетуі мүмкін

Оны экспозицияны алдын ала бағалау үшін де пайдалануға болады. Діріл жүктемесін дәл бағалау құралдың өшірілген немесе жұмыс істеп тұрған, бірақ пайдаланылмайтын уақытын ескеруі керек. Бұл жұмыстың барлық кезеңінде жалпы діріл жүктемесін айтарлықтай азайтуы мүмкін, операторды діріл әсерінен қорғау үшін қосымша қауіпсіздік шараларын анықтаңыз, мысалы: құралдар мен керек-жарақтарды дұрыс күйде ұстау, қолды жылыту, жұмыс тәртібін ұйымдастыру.

НАЗАР АУДАРЫҢЫЗ! Құрылғыны қолданар алдында пайдалану нұсқауларын оқып, түсініңіз. Басқару элементтерімен және құрылғыны пайдалану әдісімен танысыңыз. Қызмет көрсету нұсқауларында көрсетілген барлық қауіпсіздік шараларын орындаңыз. Басқаларға жауапкершілікпен әрекет етіңіз. Қосылым немесе жұмыс туралы күмәніңіз болса, 16 жасқа толмаған адамдар құрылғыны кәсіби оқыту кезінде ғана басқаруға болады. Бұл құрылғы балалардың пайдалануына арналмаған. Құрылғыны физикалық, сенсорлық немесе ақыл-ой мүмкіндіктері шектеулі немесе тәжірибесі мен білімі жоқ адамдар жауапты адамның қадағалауынсыз пайдаланбауы керек.

Арнайы пайдалану шарттары

Сымсыз шөп шабу машинасы жеке бақшалардағы немесе жеке учаскелердегі шағын және орта аумақтардағы шөптерді кесуге арналған. Пайдаланушыға және басқаларға қауіп төндіретіндіктен, шөп шапқышты басқа мақсатта пайдалануға болмайды. Осы нұсқаулықтағы жалпы ережелер мен нұсқауларды орындамау сізді зиян үшін жауапкершіліктен босатпайды.



ЕСКЕРТУ! Шөп шабатын машина бұталарды, қоршауларды және қалың бұталарды кесуге, бұтақтарды кесуге немесе шатырлардағы немесе балқондардағы шөптерді кесуге арналмаған. Сондай-ақ, шөп шапқышты бұтақтарды кесу немесе тегіс емес жерді тегістеу үшін ұсақтағыш ретінде пайдалануға болмайды

Қалдық тәуекелдер

Тиісті пайдалану және барлық қауіпсіздік ережелерін сақтаудың өзінде қалдық тәуекелдер қалуы мүмкін:



ЕСКЕРТУ! Айналмалы пышақтар ауыр жарақатқа, соның ішінде кесу немесе ампутацияға әкелуі мүмкін. Қозғалтқыш жұмыс істеп тұрған кезде ешқашан қолыңызды құрылғы қақпағының астына қоймаңыз. Қолғап киіңіз! Құрылғы жұмыс істеп тұрған кезде шөп ұстағышты ешқашан шешпеңіз



ЕСКЕРТУ! Ластанған тастар немесе топырақ жарақатқа әкелуі мүмкін. Шөп ұстағыштың мықтап бекітілгеніне көз жеткізіңіз. Жұмыс кезінде қауіпсіздік көзілдірігін киіңіз



ЕСКЕРТУ! Нашар жарықтандыру немесе көріну жағдайлары жарақат алу қаупін арттырады Құрылғыны пайдалану кезінде тиісті жарықтандыруды немесе жақсы көріну жағдайларын қамтамасыз етіңіз



ЕСКЕРТУ! Есту қабілетінің зақымдануы: құрылғыны жұмыс істеп тұрғанда ұзақ уақыт пайдалану есту қабілетіне зақым келтіруі мүмкін. Құлақ қорғанысын киіңіз!



ЕСКЕРТУ! Құрылғы ұзақ уақыт бойы пайдаланылса немесе дұрыс пайдаланылмаса, дірілден қолдар мен білектердің зақымдалуы

Төтенше жағдай тәртібі

Жарақаттың сипатына сәйкес алғашқы медициналық көмек көрсетіңіз және мүмкіндігінше тезірек білікті медициналық көмекке жүгініңіз. Жәбірленушіні одан әрі зияннан қорғаңыз және оны тыныштандырыңыз. Егер сізге көмек қажет болса, келесі ақпаратты көрсетіңіз: 1. Оқиға болған жер, 2. Оқиға түрі, 3. Зардап шеккендер саны, 4. Жарақат(тар) түрі.



Ескерту/Абайлаңыз!



Жарақат алу қаупін азайту үшін пайдалану нұсқауларын оқыңыз.



Ылғалдан қорғаңыз. Құралды ешқашан жаңбырда қалдырмаңыз.



Қауіпсіздік көзілдірігін киіңіз! Есту аппаратын киіңіз!



Айналадағы адамдарды құрылғыдан қауіпсіз қашықтықта ұстаңыз (кемінде 5 м).



Қауіпсіздік табаны мен болат тұмсықты кесуге төзімді аяқ киім киіңіз!



Қолғап киіңіз!



Ескерту: заттарды лақтыру қаупі бар



Назар аударыңыз: өткір пышақтар. Пышақтар құрылғы өшірілгеннен кейін қысқа уақыт бойы айналуын жалғастырады.



Құрылғыдағы кез келген жұмыс алдында қозғалтқышты өшіріңіз.



Әрқашан балаларды және рұқсат етілмеген адамдарды құрылғыдан алыс ұстаңыз.



Кез келген реттеулерді, тазалауды немесе техникалық қызмет көрсетуді жасамас бұрын құрылғыны өшіріп, тұтану кілтін алыңыз.



III қорғаныс класы



Кез келген зақымдалған немесе кәдеге жаратылған электрлік немесе электрондық құрылғыларды тиісті жинау орталықтарына тапсыру керек.



Кепілдендірілген дыбыс қуаты деңгейі L_pWA



ЕСКЕРТУ! Барлық ескертулер мен қауіпсіздік нұсқауларын оқыңыз. Осы нұсқауларды орындамау электр тогының соғуына, өртке және/немесе ауыр жарақатқа әкелуі мүмкін. Болашақта анықтама алу үшін барлық ескертулер мен нұсқауларды сақтаңыз

Осы ескертулердегі «электр құралы» термині сыммен жалғанған (сымды) құралдарға да, сымсыз (сымсыз) құралдарға да қатысты.

Жұмыс орнындағы қауіпсіздік

- Жұмыс орнын таза және жақсы жарықтандырыңыз. Шатастырылған немесе нашар жарықтандырылған жерлер жазатайым оқиғаларға әкелуі мүмкін.
- Жанғыш сұйықтықтар, газдар немесе шаң сияқты жарылғыш ортада электр құралдарын қолданбаңыз. Электр құралдары шаң немесе түтін тұтануы мүмкін ұшқындарды тудырады.
- Электр құралдарын пайдаланған кезде балалар мен қасындағы адамдарды қауіпсіз қашықтықта ұстаңыз. Алаңдау құралды басқаруды жоғалтуға әкелуі мүмкін.

Электр қауіпсіздігі

- Электр құралының ашалары розеткаға сәйкес келуі керек. Штепсельді ешқашан өзгертіңіз. Адаптерлерді жерге тұйықталған электр құралдарымен қолданбаңыз. Өзгертілмеген ашалар мен байланысты розеткалар электр тогының соғу қаупін азайтады.
- Денені құбырлар, радиаторлар, пештер және тоңазытқыштар сияқты жерге тұйықталған беттерге тигізбеңіз. Денеңіз жерге тұйықталған болса, электр тогының соғу қаупі артады.
- Электр құралдарын жаңбырға немесе ылғалға ұшыратпаңыз. Электр құралына су түссе, электр тогының соғу қаупін арттырады.
- Сымды абайлап ұстаңыз. Электр құралын тасымалдау, тарту немесе розеткадан ажырату үшін ешқашан сымды пайдаланбаңыз. Сымды қызудан, майдан, өткір жиектерден немесе қозғалатын бөліктерден алыс ұстаңыз. Зақымдалған немесе шатасып қалған сымдар электр тогының соғу қаупін арттырады.
- Электр құралдарын ашық ауада пайдаланған кезде, сыртта пайдалануға жарамды ұзартқыш сымды пайдаланыңыз. Сыртта пайдалануға арналған сымды пайдалану электр тогының соғу қаупін азайтады.
- Электр құралын ылғалды ортада пайдаланған кезде міндетті түрде қалдық ток құрылғысын (RCD) пайдаланыңыз. RCD пайдалану электр тогының соғу қаупін азайтады.

Жеке қауіпсіздік

- Сергек болыңыз, не істеп жатқаныңызды қадағалаңыз және электр құралын пайдаланған кезде парасатты болыңыз. Егер сіз шаршаған болсаңыз, есірткінің,

алкогольдің немесе дәрі-дәрмектің әсерінен болсаңыз, құралды қолданбаңыз. Шоғырланудың шамалы төмендеуі ауыр жарақатқа әкелуі мүмкін.

- b. Әрқашан жеке қорғаныс құралдарын пайдаланыңыз. Әрқашан қауіпсіздік көзілдірігін киіңіз. Респиратор, тайғақ емес аяқ киім, қатты қалпақ немесе есту қабілетін қорғау сияқты қорғаныс құралдары жарақат алу қаупін азайтады.
- c. Кездейсоқ іске қосуды болдырмаңыз. Қуат көзіне және/немесе аккумуляторға қосу алдында немесе құралды көтеру немесе тасымалдау алдында қосқыштың «өшірулі» күйде екеніне көз жеткізіңіз. Электр құралын қосқышта саусағыңызбен алып жүру немесе құрал қосулы кезде оны қуат көзіне қосу жазатайым оқиғаларға әкелуі мүмкін.
- d. Электр құралын пайдаланбас бұрын кез келген реттеу кілттерін немесе кілттерді алыңыз. Құралдың айналатын бөлігіне бекітілген кілт жарақатқа әкелуі мүмкін.
- e. Өзіңізді шамадан тыс жүктемеңіз. Әрқашан нық тұрып, тепе-теңдікті сақтаңыз. Бұл күтпеген жағдайларда құралды жақсырақ басқаруға мүмкіндік береді.
- f. Сәйкес киініңіз. Бос киім немесе зергерлік бұйымдарды кимеңіз. Шашты, киімді және қолғапты қозғалатын бөліктерден алыс ұстаңыз. Бос киім, зергерлік бұйымдар немесе ұзын шаш құралдың қозғалатын бөліктеріне ілінуі мүмкін.
- g. Құралыңызда шаң сорғыштар мен шаң жинағыштарға арналған қосылымдар болса, олардың жалғанғанын және дұрыс пайдаланылғанын тексеріңіз. Шаңды кетіретін құрылғыларды пайдалану шаңмен байланысты қауіптерді азайтуы мүмкін.

Электр құралдарын пайдалану және қуту

- a. Құралды шамадан тыс жүктемеңіз. Жұмысыңызға арналған құралды пайдаланыңыз. Дұрыс құрал жұмысты тезірек және қауіпсіз етеді.
- b. Коммутатор жұмыс істемесе, құралды пайдаланбаңыз. Коммутатор арқылы қосу немесе өшіру мүмкін емес кез келген құрал қауіпті және жөндеуді қажет етеді.
- c.)Кез келген реттеулер, керек-жарақтарды ауыстыру немесе құралды сақтау алдында құралды қуат көзінен ажыратыңыз және/немесе батареяны шығарып алыңыз. Бұл алдын алу қауіпсіздік шаралары құралды кездейсоқ іске қосу қаупін азайтады.
- d. Пайдаланылмаған құралдарды балалардың қолы жетпейтін жерде сақтаңыз және құралды оны пайдалануды білмейтін адамдардан алыс ұстаңыз. Электр құралдары оқытылмаған пайдаланушылардың қолында қауіпті болуы мүмкін.
- e. Электр құралдарының жағдайын бақылаңыз. Құралдың жұмысына әсер етуі мүмкін ақаулардың немесе зақымдардың бар-жоғын тексеріңіз. Егер ақаулар табылса, құралды қолданар алдында жөндету керек. Нашар ұсталған құралдар жиі апаттарға әкеледі.
- f. Кесетін құралдарды өткір және таза ұстаңыз. Дұрыс ұсталған өткір жиектері бар кескіш құралдардың кептелу ықтималдығы аз және басқару оңайырақ.

- g. Жұмыс жағдайлары мен орындалатын тапсырманы ескере отырып, осы нұсқауларға сәйкес құралдарды, керек-жарақтар мен қосымшаларды пайдаланыңыз. Құралды тағайындаудан басқа мақсаттарда пайдалану қауіпті жағдайға әкелуі мүмкін.

Батареяларды пайдалану және күту

- a. Батареяларды тек өндіруші ұсынған зарядтағыштарды пайдаланып зарядтаңыз. Батареяның бір түріне арналған зарядтағыш батареяның басқа түрімен пайдаланылған кезде өрт қаупін тудыруы мүмкін.
- b. Электр құралдарын тек ұсынылған батареялармен пайдаланыңыз. Кез келген басқа батареяны пайдалану жарақат немесе өрт қаупін тудыруы мүмкін.
- c. Пайдаланбаған кезде батареяны қағаз қыстырғыштар, тиындар, кілттер, шегелер, бұрандалар және терминалдарды тұйықтауы мүмкін басқа кішкентай металл заттар сияқты металл заттардан алыс ұстаңыз. Батарея терминалдарын тұйықтау күйікке немесе өртке әкелуі мүмкін.
- d. Батарея дұрыс пайдаланылмаса, сұйықтық ағып кетуі мүмкін. Бұл сұйықтықпен жанасудан аулақ болыңыз. Егер ол байқаусызда теріңізге түссе, оны сумен жуыңыз. Көзге тиген жағдайда дереу медициналық көмекке жүгініңіз. Бөлінген сұйықтық тітіркену немесе күйік тудыруы мүмкін.

Техникалық қызмет көрсету

- a. Құралға тек бірдей ауыстырылатын бөлшектерді қолданатын білікті мамандар қызмет көрсетуі керек. Бұл құралдың қауіпсіз жұмысын қамтамасыз етеді.

Сымсыз шөп шапқыштарға арналған қауіпсіздік нұсқаулары.

Жарақат алу қаупі бар!

Ешқашан қолдарыңызды немесе аяқтарыңызды айналмалы бөліктердің астына қоймаңыз. Бұл құралды пайдаланған кезде біз ұсынбаған бөлшектерді пайдаланбаңыз. Жарамсыз бөлшектерді пайдалану ауыр жарақатқа немесе машинаның зақымдалуына әкелуі мүмкін, балалар мен басқа адамдарды, соның ішінде жануарларды қауіпсіз қашықтықта ұстаңыз. Ең аз қауіпсіздік қашықтығы 5 метр.

Қолданар алдында:

- Пышақтарды, болттарды және кескіш жинақты олардың күңгірт, тозбаған немесе зақымдалмағанына көз жеткізу үшін әрқашан көзбен тексеріңіз. Тепе-теңдікті сақтау үшін тозған немесе зақымдалған жүздер мен болттарды жұппен ауыстырыңыз.
- Құрылғыдағы қорғаныс жабдығын бөлшектеуге, өзгертуге немесе көзделгеннен басқа мақсаттарда пайдалануға тыйым салынады. Басқа өндірушілердің қауіпсіздік құралдарын орнатуға тыйым салынады.
- Құрылғы зақымдалған болса немесе қауіпсіздік жабдығы ақаулы болса, оны пайдаланбаңыз. Тозған және зақымдалған бөлшектерді ауыстырыңыз.

- Жұмыс кезіндегі қауіпсіздік ережелері:
- Аяғыңыз кескіш құралдардың жанында тұрғанда қозғалтқышты іске қоспаңыз.
- Іске қосу кезінде құрылғыны еңкейтпеңіз.
- Шығару портының алдында тұрғанда құрылғыны іске қоспаңыз.
- Құрылғыны пайдалану кезінде жұмыс істемеңіз. Баяу және мұқият жүріңіз.
- Артқа қозғалғанда абай болыңыз - сүріну қаупі бар!
- Сіздің орныңыздың тұрақты екеніне көз жеткізіңіз, әсіресе беткейлерде. Өте тік беткейлерді шабуға болмайды. Еңістерде бағытты өзгерту кезінде әсіресе сақ болыңыз.
- Еңістерде әрқашан еңіспен жоғары немесе төмен жүрмеңіз, онымен ешқашан өтпеңіз.
- Құрылғыны бұру немесе жылжыту кезінде айналатын бөліктерге назар аударыңыз.
- Тасымалдау немесе еңкейту кезінде немесе кесу аймағынан шыққанда шөп шапқышты өшіріңіз. Барлық айналатын бөліктер толығымен тоқтағанша күтіңіз.
- Құрылғы бөгде затпен соқтығысса немесе дірілдеп қалса, оны өшіріп, ашаны ажыратыңыз. Құрылғының зақымдалғанын тексеріңіз. Кез келген ақауларды түзетіңіз.
- Жұмысты аяқтағаннан кейін құрылғыны дереу өшіріңіз.
- Құрылғыны тоқтатып, кілтті алыңыз. Айналмалы бөліктер толығымен тоқтағанша және құрылғы суығанша күтіңіз.
- Блокталған пышақты алып тастаңыз.
- Кесу биіктігін реттеңіз.
- Шөп ұстағышты босатыңыз.
- Құрылғы кептеліп қалғанын тексеріңіз. Қайта іске қоспас бұрын құрылғыны жөндеңіз.
- Құрылғыны толығымен өшірілгеннен кейін ғана жылжытыңыз.
- Құрылғыны барлық бөлшектер тоқтағаннан кейін ғана тазалаңыз.

Қызмет:

Айналмалы пышақтар Құрылғыдағы барлық жұмыстар мен реттеулер қозғалтқыш өшірілген, кілт шешілген және қалақшалар қозғалмайтын күйде ғана орындалуы керек.

Кез келген реттеулерді, тазалауды немесе техникалық қызмет көрсетуді жасамас бұрын құрылғыны өшіріп, контакт кілтін алыңыз. Айналмалы бөліктер толығымен тоқтағанша және құрылғы суығанша күтіңіз. Әр қолданғаннан кейін кескіш пышақтарды дымқыл шүберекпен сүрту немесе қорғаныс майын жағу арқылы мұқият тазалаңыз.

Құрылғыңызды таза ұстаңыз. Шөп шұңқырын және машинаны жүйелі түрде тазалаңыз. Құрылғының желдеткіш саңылауларын таза ұстаңыз. Құрылғы корпусына ешқашан су шашпаңыз! Пластмассаны еріткіштерді немесе улы сұйықтықтарды қолданып тазаламаңыз. Тазалау үшін тек дымқыл шүберекті пайдаланыңыз.

Барлық қозғалатын бөліктерге экологиялық таза май жағыңыз.

Шөп ұстағыштың тозуын жүйелі түрде тексеріңіз.

Жөндеу мен техникалық қызмет көрсетуді тек білікті мамандар жүргізуі керек.

Тек түпнұсқа қосалқы бөлшектер мен керек-жарақтарды пайдаланыңыз.

Тек дұрыс күтім жасалған құрылғы ғана сенімді жұмыс істей алады. Сәйкес емес техникалық қызмет көрсету апатқа немесе жарақатқа әкелуі мүмкін.

Құрылғыны құрғақ жерде сақтаңыз.

Жою

Қоқысқа тастау нұсқауларын өнімде немесе оның қаптамасында орналасқан белгілерді қараңыз. Кез келген зақымдалған немесе лақтырылған құрылғылар тиісті қалдықтарды жинау орталықтарына жеткізілуі керек.

Батареяларды қоршаған ортаға зиянсыз түрде тастаңыз. Литий-иондық батареяларды бөлек қайта өңдеу керек. Ақаулы батареяларды мамандандырылған қайта өңдеу орнына апарыңыз. Құрылғыны тастамас бұрын батареяны алып тастау керек. Зақымдалған батареялар батареялардан улы түтіндер немесе сұйықтықтар ағып кетсе, қоршаған ортаға және денсаулығыңызға зиян келтіруі мүмкін. Батареялар заряды таусылғанда, жергілікті қайта өңдеу орталығына хабарласыңыз. Қысқа тұйықталуды болдырмау үшін батарея терминалдарына жабысқақ таспаны қоюды ұсынамыз. Батареяны ешқашан ашпаңыз.

Кепілдік шарттары

Тұтынушы құралды сақтау мен пайдалану ережелерін сақтаған жағдайда, өндіруші кәсіпорын құралдың сатып алған күннен бастап 12 айдың ішінде үздіксіз жұмысына кепілдік береді.

Егер кепілдік мерзімінің ішінде құралдың бұзылуы өндірушінің кесірінен болса – өндіруші зауыт кепілдік бойынша жөндеуді іске асырады.

Келесі жағдайларда кепілдік бойынша жөндеу жүргізілмейді және шағымдар қабылданбайды:

- Кепілдеме куәлігінде сатушы ұйымның мөртабаны мен сатылған күннің жоқ болуы
- Құралдың тасымалдау және пайдалану кезіндегі зақымдалуы
- Пайдалану талаптарының сақталмауы
- Кепілдік мерзімінің өтіп кетуі немесе сақтау шарттарының бұзылуы

Электр құралын сақтау және кәдеге жарату ережелері

Сақтау

Құралды арнайы қаптамада (кейсте) немесе ластанудан, зақымданудан, ылғалдың әсерінен, тікелей күн сәулесінен, жоғары температурадан немесе олардың күрт өзгеруінен қорғанысты қамтамасыз ететін өзге де тәсілмен сақтау және тасымалдау ұсынылады.

Сақтау, қызмет ету мерзімдері. Ресурс және кәдеге жарату

Бұйымды сақтау мерзімі осы пайдалану жөніндегі нұсқаулықта көрсетілген сақтау шарттары сақталған кезде 10 (он) жылды құрайды. Сақтау мерзімі бұйым шығарылған күннен бастап есептеледі. Осы мерзім аяқталғаннан кейін бұйымның техникалық жай-күйіне қарамастан сақтау тоқтатылуы және бұйымның техникалық жай-күйін тексеру, жөндеуге жіберу немесе кәдеге жарату туралы және жаңа сақтау мерзімін белгілеу туралы шешім қабылдануы тиіс. Дайындалған күні құралдың заттаңбасында көрсетілген.

- Бұйымның қызмет ету мерзімі сақтау шарттары мен пайдалану ережелері, сондай-ақ осы пайдалану жөніндегі нұсқаулықта көрсетілген құралды құрастыру мен монтаждаудың дұрыстығы сақталған кезде 5 (бес) жылды құрайды. Қызмет ету мерзімі бұйым сатылған күннен бастап есептеледі.
- Қызмет ету мерзімі аяқталғаннан кейін немесе белгіленген ресурсқа қол жеткізгеннен кейін құрал пайдаланылмауы және осы құралды кәдеге жарату жүзеге асырылатын Еуразиялық Экономикалық Одаққа мүше мемлекеттің аумағында қолданылатын нормалар мен ережелерге сәйкес қоршаған ортаға экологиялық залал келтірмей кәдеге жаратылуы тиіс.
- Құралды және жиынтықтаушы тораптарды кәдеге жарату, кейіннен екінші рет өңдеу кезінде қайта балқыту немесе пайдалану үшін оны толық бөлшектеуден және кейіннен материалдар мен заттарды түрлері бойынша сұрыптаудан тұрады.
- Осы құрал және жиынтықтаушы тораптар қоршаған орта мен адам денсаулығы үшін қауіпсіз материалдар мен заттардан жасалған. Дегенмен, қоршаған ортаға теріс әсерді болдырмау үшін, құралды пайдалану аяқталғаннан кейін (қызмет ету мерзімінің аяқталуы) немесе оның одан әрі пайдалануға жарамсыздығы үшін, құрал металл сынығы мен пластмассаларды қайта өңдеу бойынша қабылдау бекеттеріне тапсырылуға жатады.

KZ | Өндіруші және импорттаушы: «ТССП Дистрибьюшн» ЖШС, ҚР, Астана қ., Ақжол даңғ., 65 ғим., тел. +7 (7172) 55 44 00, info@alteco.kz. Өнім сапасы бойынша наразылық қабылдайтын мекеме: «ТССП Қазақстан» ЖШС, ҚР, Астана қ., Ақжол даңғ., 65 ғим., тел. +7 (7172) 55 44 00. Қытайда жасалған

Изготовитель и импортер: ТОО «ТССП Дистрибьюшн», РК, г. Астана, просп. пр. Ақжол, зд. 65, тел. +7 (7172) 55 44 00, info@alteco.kz. Организация, принимающая претензии по качеству продукции: ТОО «ТССП Казахстан», РК, г. Астана, просп. пр. Ақжол, зд. 65, тел. +7 (7172) 55 44 00

RU | Импортер и организация, принимающая претензии по качеству продукции: ООО «Северный Альянс», РФ, 630020, Новосибирская область, г. Новосибирск, ул. Тамбовская, 41., тел. +7 967 085 46 24, info@altecopt.ru. Сделано в Китае

UZ | Import qiluvchi va mahsulot sifati bo'yicha da'volarni qabul qiluvchi tashkilot: «TSSP» ХК МСНЖ, Ўзбекистон, Toshkent, Bilimdon ko'chasi 12a - uy, tel. +998 90 830 22 60, info@alteco.uz. Xitoyda ishlab chiqarilgan

Дата приема	_____	Заполняется сервисным центром	Отрывной талон	
Дата выдачи	_____		Изделие _____ Серийный номер _____	
Особые отметки	_____		Дата продажи _____	
	_____		Дата приема _____	
	_____		Дата выдачи _____	
		Покупатель _____		

Дата приема	_____	Заполняется сервисным центром	Отрывной талон	
Дата выдачи	_____		Изделие _____ Серийный номер _____	
Особые отметки	_____		Дата продажи _____	
	_____		Дата приема _____	
	_____		Дата выдачи _____	
		Покупатель _____		

Дата приема	_____	Заполняется сервисным центром	Отрывной талон	
Дата выдачи	_____		Изделие _____ Серийный номер _____	
Особые отметки	_____		Дата продажи _____	
	_____		Дата приема _____	
	_____		Дата выдачи _____	
		Покупатель _____		

Производитель оставляет за собой право на внесение изменений в конструкцию, дизайн и комплектацию изделий.

Өндіруші өнімнің конструкциясына, дизайнына және конфигурациясына өзгерістер енгізу құқығын өзіне қалдырады.

Ishlab chiqaruvchi mahsulotlarning dizayni, dizayni va konfiguratsiyasiga o'zgartirishlar kiritish huquqini o'zida saqlab qoladi.

Өндүрүүчү продукциянын конструкциясына, дизайнына жана комплектине өзгөртүүлөрдү киргизүү укугун өзүнө калтырат.

